

FAB32RRON1

Lata 50's

Chłodziarko-zamrażarka stylizowana na Lata '50, kolor różowy, szerokość 60 cm, klasa energetyczna A++, zawiasy po prawej stronie

EAN13: 8017709174071

OPIS URZĄDZENIA

- klasa energochłonności A++
- wysokość 1926 mm
- pojemność brutto 328 litrów

Chłodziarka:

- pojemność netto 229 litrów
- wentylator obiegu powietrza
- automatyczne odszranianie
- regulowany termostat
- 3 regulowane, szklane półki
- przezroczysty pojemnik na warzywa i owoce
- półka druciana, chromowana na dobre wino
- ukryty, niewidoczny parownik
- oświetlenie wewnętrzne LED
- wygodne półki w drzwiach

Komora zamrażalnika

- pojemność netto 75 litrów
- system No-Frost
- 3 szuflady

UWAGA 1 drzwi wypukłe - należy zostawić odstęp od ściany 17,5 cm po stronie zawiasów,

UWAGA 2 Drzwi nieodwracalne. Należy zamówić właściwą wersję:

- zawiasy po prawej stronie - symbol R
- zawiasy po lewej stronie - symbol L

Wymiary: (z otwartymi drzwiami) na 90° : 76,2 cm (z klamką)

Wymiary: WYS x SZER x GŁ(z klamką) 192,6 x 60 x 72 cm



Functions



Wersje

-
- **FAB32LRON1** - kolor różowy, zawiasy po lewej stronie



A++:



Zmywarki, chłodziarki, pralki w klasie A ++ zużywają do 20% mniej energii w stosunku do urządzeń należących do klasy A. Urządzenia tej klasy gwarantują zmniejszone zużycie energii, maksymalną efektywność energetyczną i poszanowanie dla środowiska naturalnego.

No- Frost:

System No- Frost zapobiega tworzeniu się lodu (w zamrażarce) i szronu (w lodówce) . W rezultacie nie są potrzebne okresowe rozmrażania .



Ponadto przechowywane produkty żywnościowe pozostają w lepszym stanie, nie zmieniają konsystencji, aromatu i smaku , natomiast paczki nie przyklejają się do siebie lub do ściany, w szczególności w komorze zamrażarki.



Wentylator obiegu powietrza:

Wymuszony obieg zimnego powietrza w komorze chłodziarki umożliwiającą równomierny rozkład temperatury.



Oświetlenie wewnętrzne LED:

Niektóre modele lodówek mają wewnętrzne oświetlenie LED, które gwarantuje oszczędność energii, oraz przyjemny światło.



Automatyczne rozmrażanie:

Wszystkie modele lodówek wyposażone są w automatyczne odszranianie komory chłodziarki.

Szybkie zamrażanie:



Funkcja szybkiego zamrażania pozwala na zamrożenie w krótkim czasie dużych ilości świeżej żywności. Aktywacja programu powoduje obniżenie się temperatury zamrażalnika i po kilku godzinach automatycznie przywraca normalne funkcjonowanie.

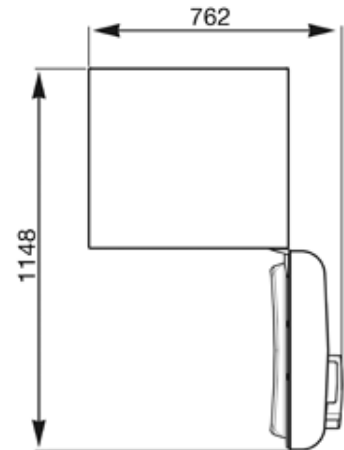
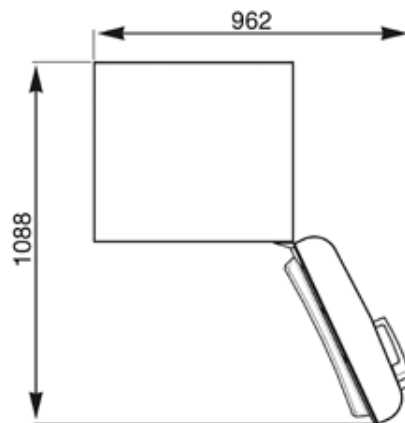
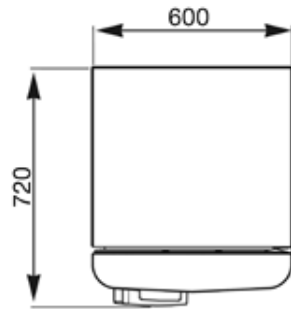
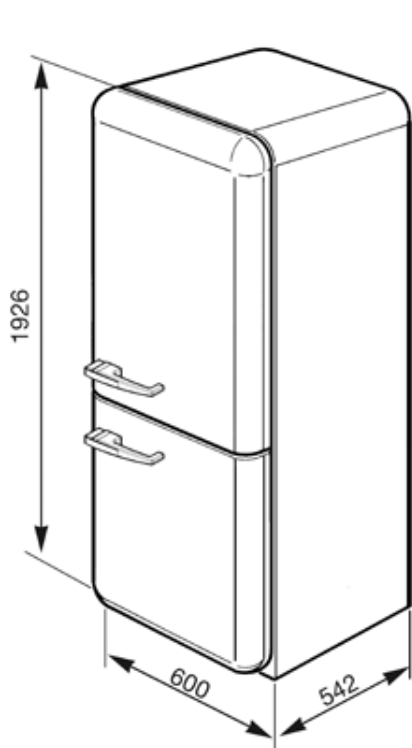


FAB32RRON1

Lata 50's

chłodziarko-zamrażarki
Wolnostojące
wielofunkcyjny
różowy

60 cm
klasa energochłonności A++



SMEG S.p.A.
Via Leonardo da Vinci, 4
42016 Guastalla (RE)
Tel. 0522 821 1