

## FAB10RNE

### Lata 50's

Chłodziarka z zamrażalnikiem stylizowana na Lata '50, kolor czarny, szerokość 60 cm, klasa energetyczna A+, zawiasy po prawej stronie.

EAN13: 8017709133115

#### OPIS URZĄDZENIA

- klasa energochłonności A+
- wysokość 96 cm
- pojemność brutto 120 litrów

#### Chłodziarka:

- pojemność 107 litrów
- automatyczne odszranianie
- regulowany termostat
- 2 regulowane, szklane półki

#### Wbudowana komora zamrażalnika klasy \*\*\*\*

- pojemność 13 litrów
- 1 agregat

**UWAGA 1** drzwi wypukłe - należy zostawić odstęp od ściany 17,5 cm po stronie zawiasów,

**UWAGA 2** urządzenie w wersji z zawiasami po prawej (R) stronie. Drzwi nieodwracalne. Należy zamówić właściwą wersję:

- zawiasy po prawej stronie (R)
- zawiasy po lewej stronie (L)

### Wersje

- **FAB10LNE** - kolor czarny, zawiasy po lewej stronie
- **FAB10RP** - kolor kremowy, zawiasy po prawej stronie
- **FAB10LP** - kolor kremowy, zawiasy po lewej stronie
- **FAB10RO** - kolor pomarańczowy, zawiasy po prawej stronie
- **FAB10LO** - kolor pomarańczowy, zawiasy po lewej stronie
- **FAB10RR** - kolor czerwony, zawiasy po prawej stronie
- **FAB10LR** - kolor czerwony, zawiasy po lewej stronie
- **FAB10RUJ** - flaga brytyjska, zawiasy po prawej stronie
- **FAB10LUJ** - flaga brytyjska, zawiasy po lewej stronie





## FAB10RNE

Lata 50's

chłodziarko-zamrażarki

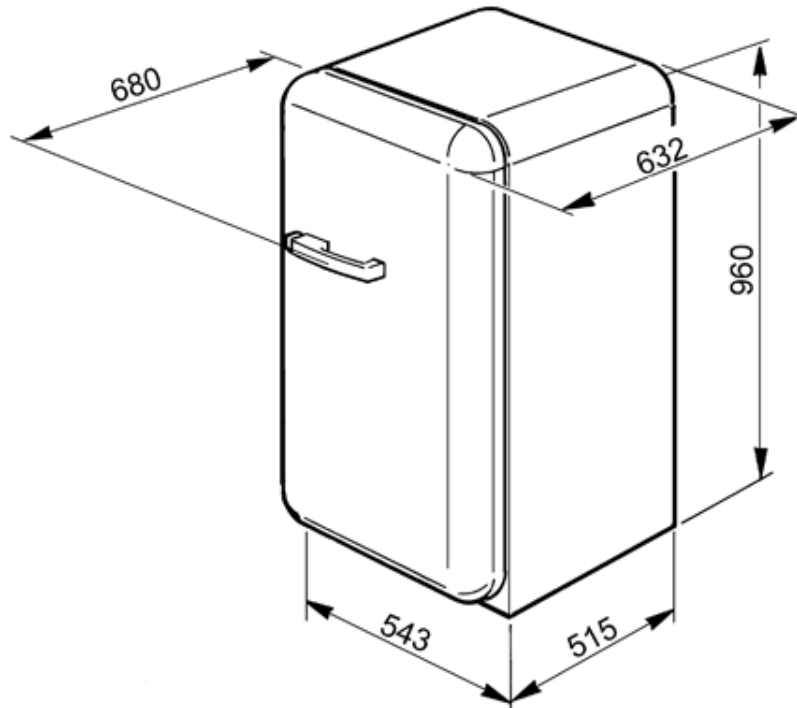
Wolnostojące

jednozwiowe

czarny

54,3 cm

klasa energochłonności A+



SMEG S.p.A.  
Via Leonardo da Vinci, 4  
42016 Guastalla (RE)  
Tel. 0522 821 1