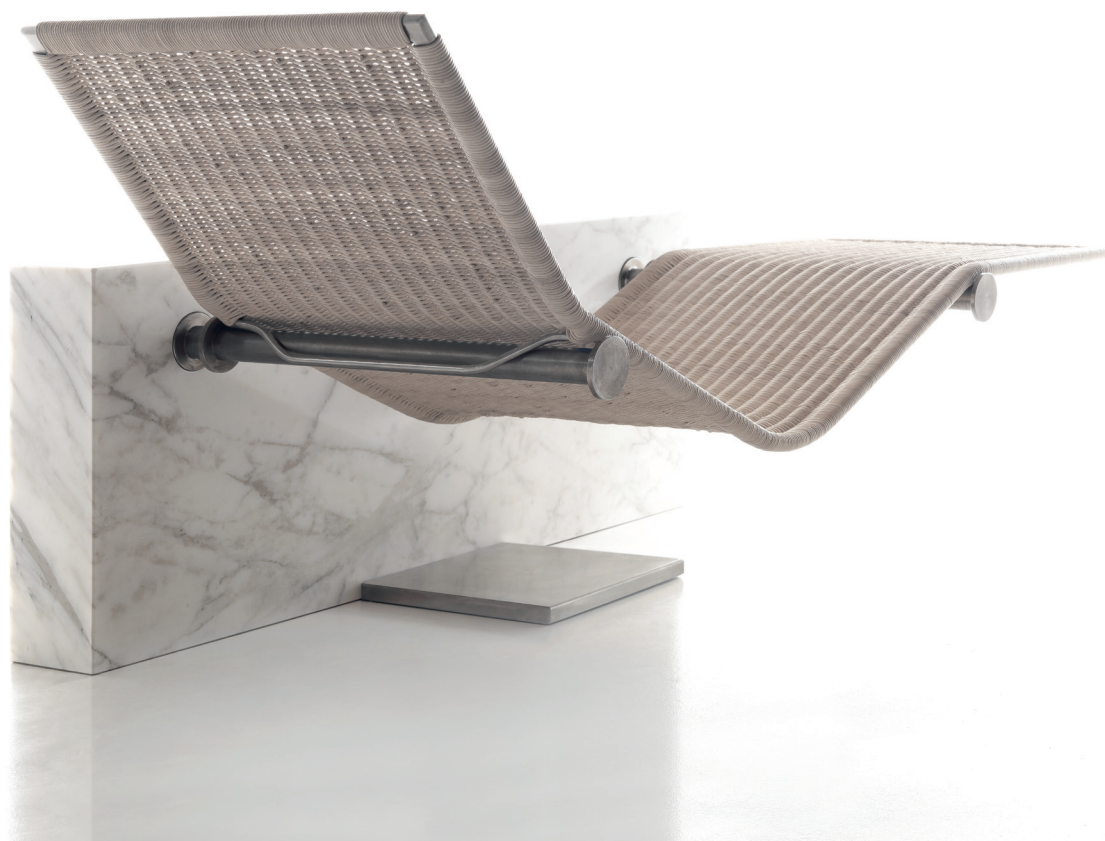
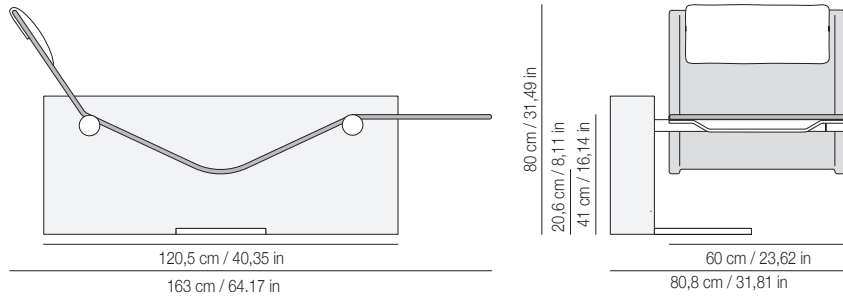


kreoo

DESIGN ENZO BERTI

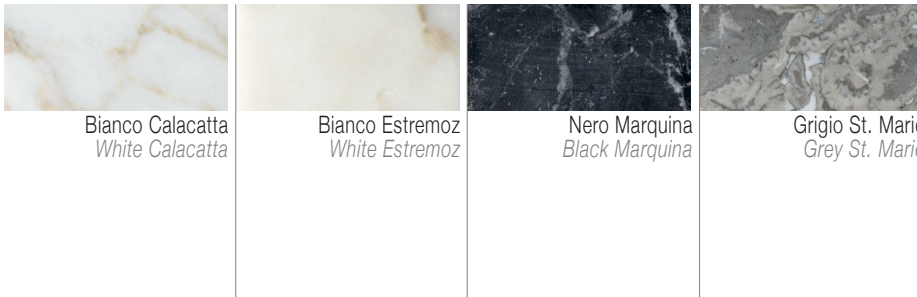
Vis a vis



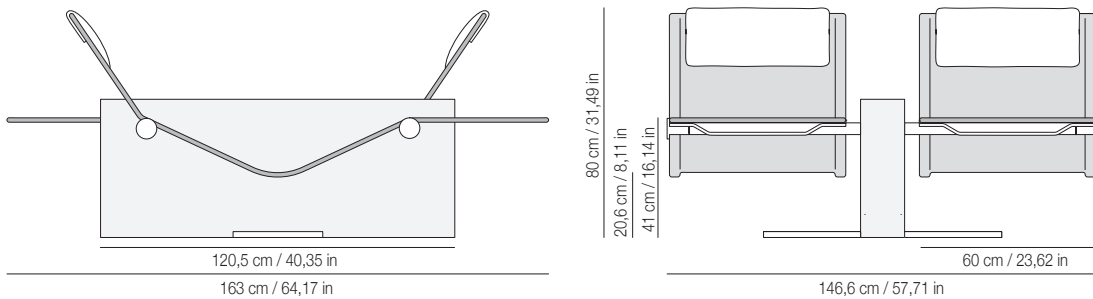


SINGLE VIS À VIS

- Peso blocco in marmo: 260 kg
- Peso barre in acciaio: 15 kg
- Peso midollino: 10 kg
- Volume cassa: 175 x 100 h80 cm
- Weight of marble block: 260 kg
- Weight of inox bars: 15 kg
- Weight of wicker: 10 kg
- Crate volume: 68,89 x 39,37 h31,49 in

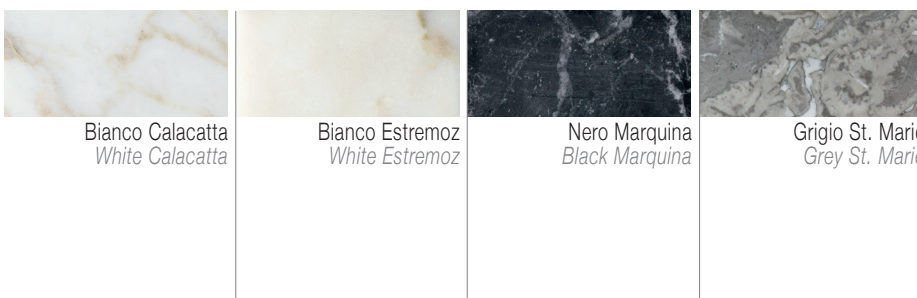


Marmo / Marble



DOUBLE VIS À VIS

- Peso blocco in marmo: 275 kg
- Peso barre in acciaio: 30 kg
- Peso midollino: 20 kg
- Volume cassa: 175 x 100 h80 cm
- Weight of marble block: 275 kg
- Weight of inox bars: 30 kg
- Weight of wicker: 20 kg
- Crate volume: 68,89 x 39,37 h31,49 in



Marmo / Marble

GARANZIA / WARRANTY

Durata: La durata della garanzia è stabilita in 1 anno e decorre dalla data della bolla di consegna.
Duration: Warranty duration is fixed in 1 year and begins from the date of the shipping document.

La garanzia non è riconosciuta:

per danni derivati da normale usura del prodotto o sull'uso non conforme del prodotto.

Per danni derivati dal non rispetto delle istruzioni di uso, manutenzione e pulizia, descritte nella scheda prodotto.

Per variazioni di colore nel tempo dovute a luce artificiale o naturale. Nei prodotti in legno è tollerabile una lieve differenza di colore e/o venatura tra elementi non contigui.

Per danni determinati da prolungato utilizzo del prodotto in ambienti non idonei per eccessivo riscaldamento, elevato tasso di umidità, altri abnormi agenti climatici.

La garanzia decade:

per danni ai singoli componenti dovuti ad installazione difettosa in utenza, ad attacchi idraulici ed elettrici eseguiti da personale non specializzato e/o non conformi alle vigenti norme del Paese

per danni causati ai singoli componenti da trasporto e posa in opera;

per danni ai singoli componenti conseguenti a disassemblaggio, manipolazione e modifiche in casa dell'Acquirente, senza espressa autorizzazione di Kreoo.

Per danni derivati dall'impiego di prodotti terzi, non forniti da Kreoo.

Warranty is not valid in the following cases:

for damages caused by normal wear and tear and improper use of the product

for damages caused by non-compliance of instructions of use, maintenance and cleaning (as described in the technical sheets)

for colour variations due to exposure to sunlight or artificial light. A colour and vein difference in non-contiguous wood items is natural.

For damages caused by prolonged use of the product in a not-suitable environment for extreme temperature, high humidity and other climatic agents.

Warranty decays:

for damages to individual components due to faulty installation, for water and electrical connections performed by unskilled staff and /or not complying with the applicable rules of the Country.

For damages due to shipment and installation

For damages due to dismantling and manipulating products without Kreoo Authorization

For damages due to use of products, not supplied by Kreoo

Il Marmo è un prodotto naturale, suscettibile a sensibili variazioni di colore.

Quindi ogni singolo pezzo può presentare venature, tonalità, intrusioni minerali, avvallature e stuccature diverse.

Marble is a natural material, subject to significant colour variations. Therefore each piece may have veins, colour differences, mineral intrusions, pores and grouting.

KIT PULIZIA / CLEANING KIT

PULIZIA QUOTIDIANA: pulire con normali detergenti di tipo neutro a basso contenuto alcalino. Si sconsiglia l'uso di prodotti aggressivi quali anti-calcare, acidi, abrasivi, sgrassanti, alcool. Si consiglia FILA BRIO (vedi link www.kreoo.com/cleaning).

PULIZIA STRAORDINARIA:

quando si desidera ravvivare il colore del marmo, si consiglia l'utilizzo di FILA STONEPLUS (vedi link www.kreoo.com/cleaning).

ORDINARY CLEANING: *clean with normal neutral detergents with low alkaline content. We do not recommend the use of aggressive products such as anti-lime, acids, abrasives, degreasers, alcohol. We recommend FILA BRIO (see link www.kreoo.com/cleaning).*

EXTRA-ORDINARY CLEANING:

See attached sheet FILA STONEPLUS (see link www.kreoo.com/cleaning).