

# DOMINO LEGNO COLLECTION



DOMINO LEGNO  
SMART

Design Anita Brotto  
**ARTELINEA**  
FIRENZE 1962

# DOMINO LEGNO Collection



## ORDINA FACILE

EASY ORDER

ORDENA EL PEDIDO

YOU SHOULD INDICATE IN YOUR PO:

- code article
- covering colour/finish
- tops/basin tops colour
- position and type of fusion for basin tops
- position and model of basin (for tops)
- position and number of tap holes (if requested)
- options (if requested)

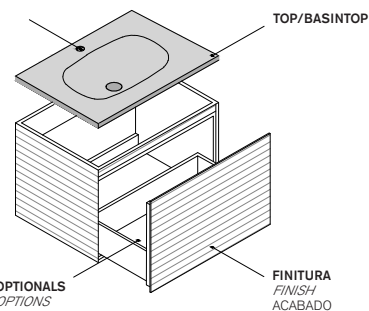
## INDICARE NELL'ORDINE:

- codice articolo
- finitura
- colore top/basintop
- posizione fusione per basintop
- posizione e modello lavabo (per top)
- posizione e numero fori rubinetto (se richiesti)
- optional (se richiesti)

## INDICAR EN EL PEDIDO:

- código artículo
- acabado
- color top/basintop
- posición de la fusión (para el basintop)
- posición y modelo del lavabo (para el top)
- posición y número de agujeros para grifería (si se solicitan)
- opciones (si se solicitan)

FORO RUBINETTO  
TAP HOLE  
AGUIEROS



Note:

**11 Per l'abbinamento con lavabi Artelinea vedi tabella a pag. 49/52. Immagini e dimensioni lavabi vedi pag. da 36 a 47.**

*For combinations with Artelinea basins see table on page 49/52. For basin images and dimensions see from p. 36 to 47.*

Para combinar con lavabos de Artelinea ver tabla pág. 49/52. Imágenes y dimensiones lavabos ver pág. 36 a 47.

**17 BASIN TOP sono realizzati con la fusione INCISA di serie. Sui portalavabo da 60cm e 135cm doppio lavabo le fusioni, fermo restando le caratteristiche tecniche, saranno ridimensionate in funzione dello spazio del mobile.**

*The BASIN TOPS are produced with INCISA fusion as standard. On our basin units L. 60 cm and on our basin units L. 135 cm with double basin the fusions will maintain the technical specifications but will be reduced according to the dimensions of the unit.*

Los BASIN TOP son fabricados con la fusión INCISA de serie. Para portalavabos de 60 cm y doble lavabo 135 cm las fusiones, teniendo en cuenta las características técnica, serán redimensionados en función del espacio del mueble.

**19 Per mobile con top/ basintop in cristallo colorato aumento del 5% sul prezzo dell'opalite/cristallo bianco.**

*Vanities with tops/basin tops in coloured crystal increase of 5% on the enameled crystal price.*

Para muebles con top/basintop de cristal de color aumento del 5% sobre el precio del opalite / cristal blanco.

**52 Articolo fornito su richiesta e separato dalla struttura con montaggio a cura del cliente.**

*Item supplied upon request and separated from the structure. Assembling to be managed by the end user.*

Artículo fabricado a medida o separado de la estructura el montaje será por cuenta del cliente.

## CARATTERISTICHE TECNICHE DEL PRODOTTO

TECHNICAL CHARACTERISTICS

CARACTERÍSTICAS TÉCNICAS DEL PRODUCTO

### STRUTTURA - STRUCTURE - ESTRUCTURA

**Struttura: esterno finitura NATURAL, NOCE CANALETTO NATURALE, FUMÉ; interno in nobilitato melaminico grigio antracite antigraffio idro.**

*Outer finishing NATURAL, NATURAL WALNUT CANALETTO AND FUMÉ; inner in hydro repellent lacquered melamine laminate charcoal grey finish.*

Externo acabado NATURAL, NOGAL CANALETTO NATURALE, FUMÉ; interior ennoblecido melamínico gris antracita antirayaduras hidro.

### GUIDE - DRAWER RUNNERS - GUIAS

**Ad estrazione totale con ammortizzazione in chiusura, regolabili in verticale ed in orizzontale.**

*Drawer runners with total extraction, adjustable both vertically and horizontally.*

Extracción total con cierre amortiguado, regulable en vertical y en horizontal.

### ATTACCAGLIE - WALL BRACKETS - SOPORTES

**Attaccaglie regolabili CAMAR per fissaggio a parete.**

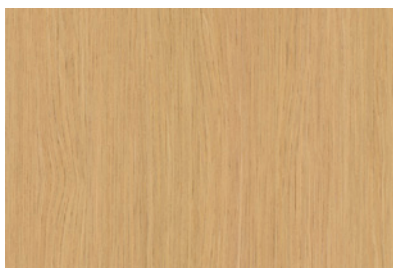
*Camar adjustable brackets.*

Soporte re gulable CAMAR para fijación a pared.

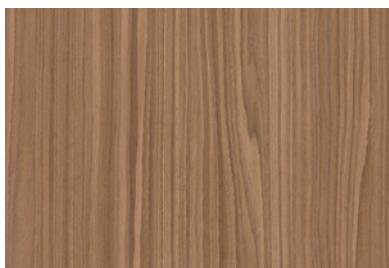
## Finiture mobile.

*Vanity finishings.*

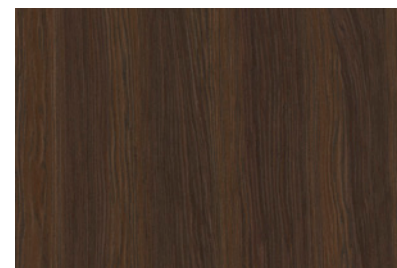
Acabado mueble.



NT Natural



NC Noce Canaletto



FM Fumé

DOMINO LEGNO Collection



DOMINO LEGNO  
SMART

# SCHEDE TECNICHE - TECHNICAL ADVICE - ESQUEMA TECNICO

<p><b>MONOBLOCCHI H 36.5 CM</b>  <i>SINGLE UNITS H 36.5 CM</i>            MONOBLOCK H. 36.5 CM</p>	<p><b>MONOBLOCCHI H 50 CM</b>  <i>SINGLE UNITS H 50 CM</i>            MONOBLOCK H.50 CM</p>
<p><b>BASINTOP/LAVABI SOTTOPIANO</b>  <i>BASIN TOPS/UNDER LEVEL BASINS</i>            BASINTOP/LAVABOS BAJOENCIMERA</p>	<p><b>BASINTOP/LAVABI SOTTOPIANO</b>  <i>BASIN TOPS/UNDER LEVEL BASINS</i>            BASINTOP/LAVABOS BAJOENCIMERA</p>
<p><b>LAVABI IN APPOGGIO H = 10/13 cm</b>  <i>OVER LEVEL BASINS H = 10/13 cm</i>            LAVABOS DE APOYO H= 10 / 13 CM</p>	<p><b>LAVABI IN APPOGGIO H = 10/13 cm</b>  <i>OVER LEVEL BASINS H = 10/13 cm</i>            LAVABOS DE APOYO H= 10 / 13 CM</p>
<p><b>LAVABI IN APPOGGIO H = 6/9 cm</b>  <i>OVER LEVEL BASINS H = 6/9 cm</i>            LAVABOS DE APOYO H= 6 / 9 CM</p>	<p><b>LAVABI IN APPOGGIO H = 6/9 cm</b>  <i>OVER LEVEL BASINS H = 6/9 cm</i>            LAVABOS DE APOYO H= 6 / 9 CM</p>

# SCHEDE TECNICHE - TECHNICAL ADVICE - ESQUEMA TECNICO

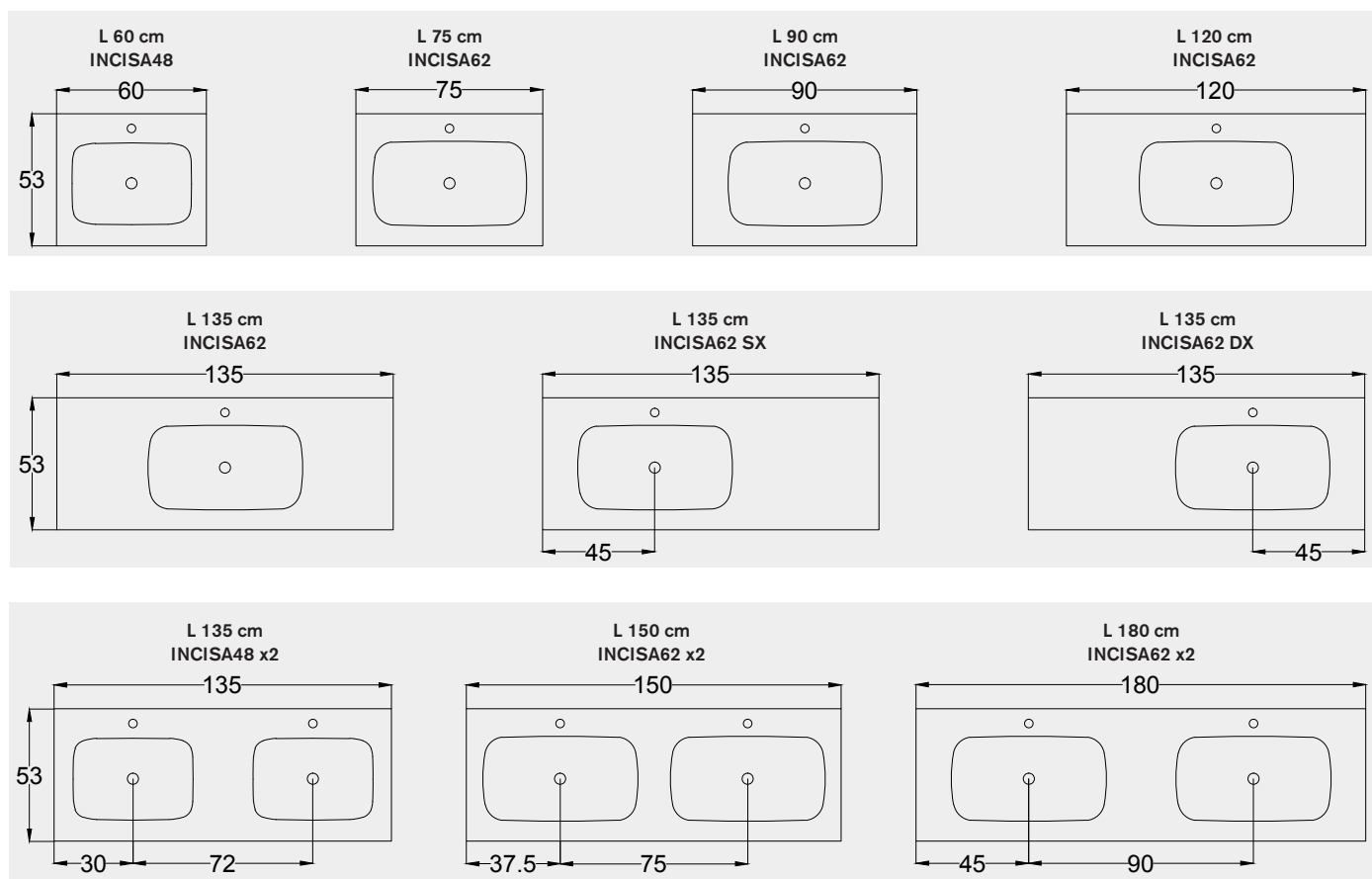
<p><b>BASINTOP CENTRALE</b>  <i>BASIN TOP WITH CENTRAL FUSION</i>                  BASINTOP CENTRADO</p>	<p><b>BASINTOP DESTRO</b>  <i>BASIN TOP WITH RIGHT FUSION</i>                  BASINTOP A LA DERECHA</p>	<p><b>BASINTOP SINISTRO</b>  <i>BASIN TOP WITH LEFT FUSION</i>                  BASINTOP A LA IZQUIERDA</p>
<p><b>FUSIONE - FUSIONS- FUSION</b></p>		
<p><b>INCISA48</b></p>	<p><b>INCISA62</b></p>	

# DOMINO LEGNO collection

## ABBINAMENTO MOBILI - FUSIONI

MATCH UNITS - FUSIONS

COMPOSICIÓN MUEBLES – FUSIONES



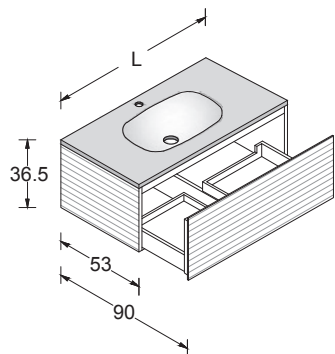
**Monoblocchi portalavabo con Basin top in OPALITE/CRISTALLO BIANCO e CRISTALPLANT .**

*Single basin units with basin tops in OPALITE/CRISTALLO BIANCO or CRISTALPLANT.*

Monoblock portalavabo con Basin top de OPALITE/CRISTALLO BIANCO o CRISTALPLANT.

<p><b>Monoblocco (Base portalavabo con cassetto - Basin top con lavabo e monoforo rubinetto centrale).</b>  <i>Single basin unit (unit with 1 drawer - Basintop with central tap hole).</i>                  Monoblock (Base portalavabo con cajón - Basin top con lavabo y agujero grifería centrado).</p>	<p><b>BasinTop OPALITE/ CRISTALLO BIANCO</b></p>	<p><b>BasinTop CRISTALPLANT</b></p>
---	--	---

Note: 17 - 19 (pag. 230)



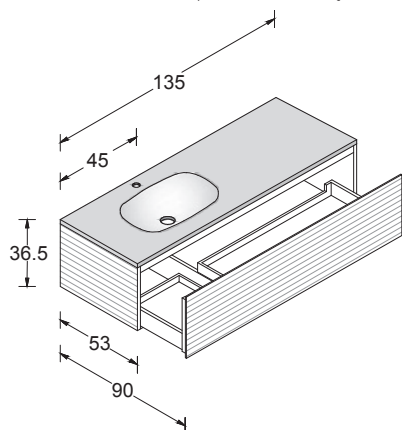
L cm.	Art.		
60	<b>DL01</b> (DMLE01+BTDM60)		
75	<b>DL02</b> (DMLE02+BTDM75)		
90	<b>DL04</b> (DMLE04+BTDM90)		
120	<b>DL05</b> (DMLE05+BTDM120)		
135	<b>DL06</b> (DMLE06+BTDM135)		

Note: 17 - 19 (pag. 230)

**Monoblocco cm 135 (Base portalavabo con cassetto - Basin top con lavabo e monoforo rubinetto centrale).**

*Single basin unit L. 135 cm (unit with 1 drawer - Basintop with central tap hole).*

Monoblock 135 cm (Base portalavabo con cajón - Basin top con lavabo y agujero grifería centrado).



**Versione sx**  
*Left version*  
 Versión izquierda

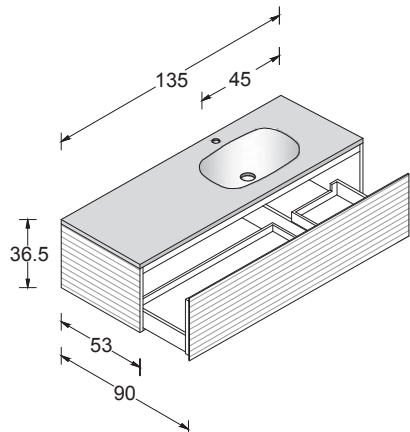
L cm.	Art.		
135	<b>DL06sx</b> (DMLE06S+BTDM135S)		

Note: 17 - 19 (pag. 230)

**Monoblocco cm 135 (Base portalavabo con cassetto - Basin top con lavabo e monoforo rubinetto centrale).**

*Single basin unit L. 135 cm (unit with 1 drawer - Basintop with central tap hole).*

Monoblock 135 cm (Base portalavabo con cajón - Basin top con lavabo y agujero grifería centrado).



**Versione dx**  
*Right version*  
 Versión derecha

L cm.	Art.		
135	<b>DL06dx</b> (DMLE06D+BTDM135D)		

**Per mobile con basintop in cristallo colorato aumento del 5% sul prezzo dell'opalite/cristallo bianco. - Vanities with basin tops in coloured crystal increase of 5% on the white crystal/opalite price. - Para muebles con basintop de cristal de color aumento del 5% sobre el precio del Opalite/Cristal blanco.**

**FINITURE - Vedi p. 230. - FINISHES - See page 220. - ACABADOS - Ver pág. 230.**

**FUSIONI - Vedi p. 233. - FUSIONS - See page 233. - FUSIONES - Ver pág. 233**

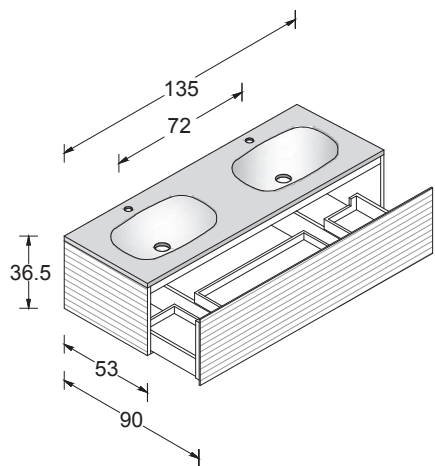
**Monoblocchi portalavabo con Basin top in OPALITE/CRISTALLO BIANCO e CRISTALPLANT.**

*Single basin units with basin tops in OPALITE/CRISTALLO BIANCO or CRISTALPLANT.*

Monoblock portalavabo con Basin top de OPALITE/CRISTALLO BIANCO o CRISTALPLANT.

<p><b>Monoblocco cm 135 (Base portalavabo con cestone - Basin top con doppio lavabo e fori rubinetteria).</b>  <i>Single basin unit L. 135 cm (unit with 1 drawer - Basintop with double fusions and central tap holes).</i>                  Monoblock 135 cm (Base portalavabo con cajonera – Basin top con dos lavabos y 2 agujeros para grifería).</p>	<p><b>BasinTop OPALITE/ CRISTALLO BIANCO</b></p>	<p><b>BasinTop CRISTALPLANT</b></p>
--	--	---

Note: 17 - 19 (pag. 230)



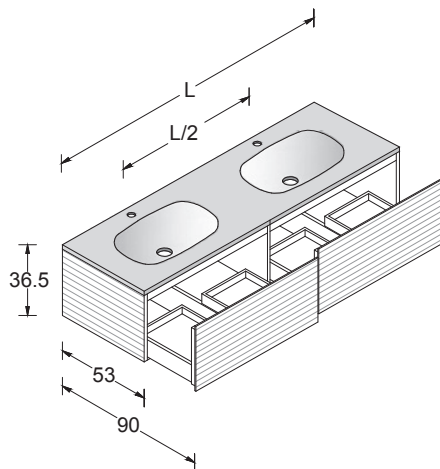
L cm.	Art.
135	<b>DL08</b> (DMLE08+BTDM135)

Note: 17 - 19 (pag. 230)

**Monoblocco (2 basi affiancate portalavabo con cestone - Basintop con doppio lavabo e fori rubinetteria).**

*Single basin unit (2 combinable basin units with drawers - Basintop with double fusions and central tap holes).*

Monoblock (2 bases portalavabo de unión con cajonera – Basin top con dos lavabos y 2 agujeros para grifería).



L cm.	Art.
150	<b>DL09</b> (2xDMLE02+BTDM150)
180	<b>DL10</b> (2xDMLE04+BTDM180)

Per mobile con basintop in cristallo colorato aumento del 5% sul prezzo dell'opalite/cristallo bianco. - Vanities with basin tops in coloured crystal increase of 5% on the white crystal/opalite price. - Para muebles con basintop de cristal de color aumento del 5% sobre el precio del Opalite/Cristal blanco.

FINITURE - Vedi p. 230. - FINISHES - See page 230. - ACABADOS - Ver pág. 230.

FUSIONI - Vedi p. 233. - FUSIONS - See page 233. - FUSIONES - Ver pág. 233



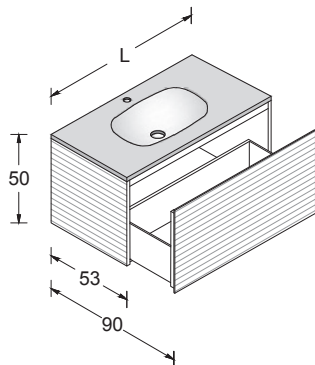
**Monoblocchi portalavabo con Basin top in OPALITE/CRISTALLO BIANCO e CRISTALPLANT.**

*Single basin units with basin tops in OPALITE/CRISTALLO BIANCO or CRISTALPLANT.*

Monoblock portalavabo con Basin top de OPALITE/CRISTALLO BIANCO o CRISTALPLANT.

<p><b>Monoblocco (Base portalavabo con cestone - Basin top con lavabo e monoforo rubinetto centrale).</b>  <i>Single basin unit (unit with 1 deep drawer - Basintop with central tap hole).</i>                  Monoblock (Base portalavabo con cajonera - Basin top con lavabo y agujero para grifería centrado).</p>	<p><b>BasinTop OPALITE/ CRISTALLO BIANCO</b></p>	<p><b>BasinTop CRISTALPLANT</b></p>
---	--	---

Note: 17 - 19 (pag. 230)



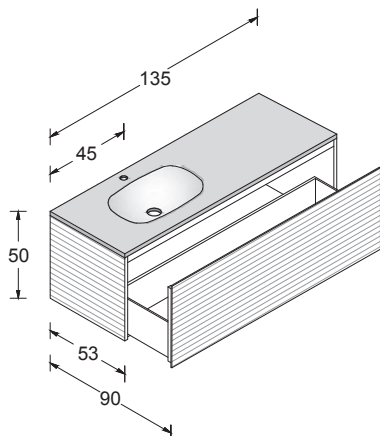
L cm.	Art.		
60	<b>DL21</b> (DMLE21+BTDM60)		
75	<b>DL22</b> (DMLE22+BTDM75)		
90	<b>DL24</b> (DMLE24+BTDM90)		
120	<b>DL25</b> (DMLE25+BTDM120)		
135	<b>DL26</b> (DMLE26+BTDM135)		

Note: 17 - 19 (pag. 230)

**Monoblocco cm 135 (Base portalavabo con cestone - Basin top con lavabo e monoforo rubinetto).**

*Single basin unit L. 135 cm (unit with 1 deep drawer - Basintop with central tap hole).*

Monoblock 135 cm (Base portalavabo con cajonera - Basin top con lavabo y agujero para grifería).



**Versione sx**  
*Left version*  
 Versión izquierda

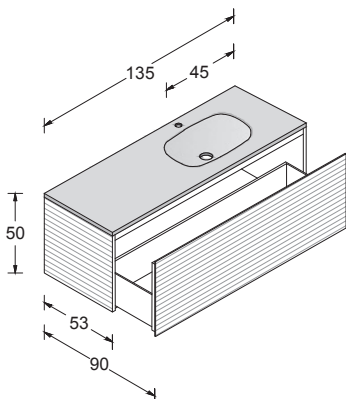
L cm.	Art.		
135	<b>DL26sx</b> (DMLE26+BTDM135S)		

Note: 17 - 19 (pag. 230)

**Monoblocco cm 135 (Base portalavabo con cestone - Basin top con lavabo e monoforo rubinetto).**

*Single basin unit L. 135 cm (unit with 1 deep drawer - Basintop with central tap hole).*

Monoblock 135 cm (Base portalavabo con cajonera - Basin top con lavabo y agujero para grifería).



**Versione dx**  
*Right version*  
 Versión derecha

L cm.	Art.		
135	<b>DL26dx</b> (DMLE26+BTDM135D)		

**Per mobile con basintop in cristallo colorato aumento del 5% sul prezzo dell'opalite/cristallo bianco. - Vanities with basin tops in coloured crystal increase of 5% on the white crystal/opalite price. - Para muebles con basintop de cristal de color aumento del 5% sobre el precio del Opalite/Cristal blanco.**

**FINITURE - Vedi p. 230. - FINISHES - See page 220. - ACABADOS - Ver pág. 230.**

**FUSIONI - Vedi p. 233. - FUSIONS - See page 233. - FUSIONES - Ver pág. 233**

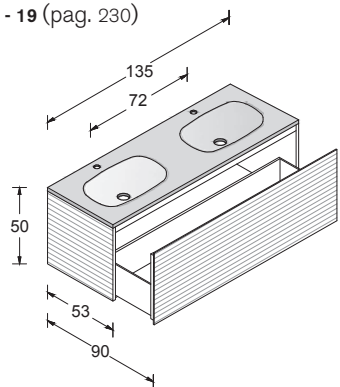
**Monoblocchi portalavabo con Basin top in OPALITE/CRISTALLO BIANCO e CRISTALPLANT.**

*Single basin units with basin tops in OPALITE/CRISTALLO BIANCO or CRISTALPLANT.*

Monoblock portalavabo con Basin top de OPALITE/CRISTALLO BIANCO o CRISTALPLANT.

<p><b>Monoblocco cm 135 (Base portalavabo con cestone - Basin top con doppio lavabo e fori rubinetteria).</b>  <i>Single basin unit L. 135 cm (unit with 1 deep drawer - Basintop with double fusions and central tap holes).</i>                  Monoblock 135 cm (Base portalavabo con cajonera – Basin top con dos lavabos y 2 agujeros para grifería).</p>	<p><b>BasinTop OPALITE/ CRISTALLO BIANCO</b></p>	<p><b>BasinTop CRISTALPLANT</b></p>
---	--	---

Note: 17 - 19 (pag. 230)



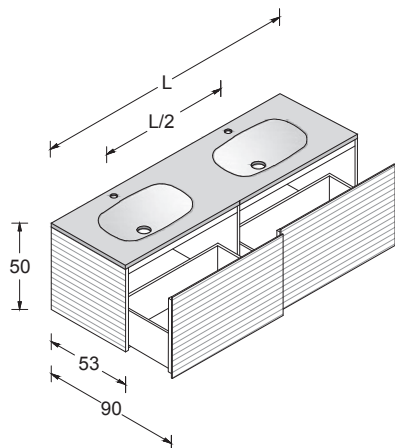
L cm.	Art.		
135	<b>DL28</b> (DMLE26+BTDM135)		

Note: 17 - 19 (pag. 230)

**Monoblocco (2 basi affiancate portalavabo con cestone - Basintop con doppio lavabo e fori rubinetteria).**

*Single basin unit (2 combinable basin units with deep drawer - Basintop with double fusions and central tap holes).*

Monoblock (2 bases portalavabo de unión con cajonera – Basin top con dos lavabos y 2 agujeros para grifería).



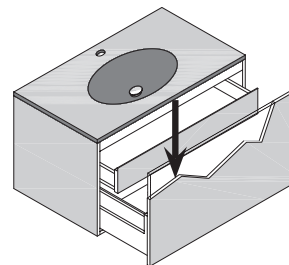
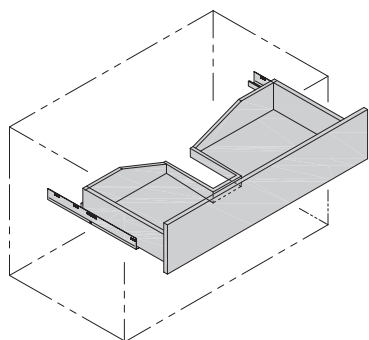
L cm.	Art.		
150	<b>DL29</b> (2xDMLE22+BTDM150)		
180	<b>DL30</b> (2xDMLE24+BTDM180)		

Note: 52 (pag. 230)

**Cassetto interno optional per monoblocchi DOMINO LEGNO. Su richiesta.**

*Option inner drawer for DOMINO LEGNO unit. Upon request.*

Cajón interno opcional para portalavabos DOMINO LEGNO. Sobre pedido.



L cm.	Art.		
55 (DL21–DL31)	<b>DLC01</b>		
70 (DL22–DL32)	<b>DLC02</b>		
85 (DL24–DL34)	<b>DLC04</b>		
115 (DL25–DL35)	<b>DLC05</b>		
130 (DL26–DL36)	<b>DLC06 sx - ct - dx</b>		
130 (DL28–DL38)	<b>DLC08D</b>		

**Per mobile con basintop in cristallo colorato aumento del 5% sul prezzo dell'opalite/cristallo bianco. - Vanities with basin tops in coloured crystal increase of 5% on the white crystal/opalite price. - Para muebles con basintop de cristal de color aumento del 5% sobre el precio del Opalite/Cristal blanco.**

**FINITURE - Vedi p. 230. - FINISHES - See page 220. - ACABADOS - Ver pág. 230.**

**FUSIONI - Vedi p. 233. - FUSIONS - See page 233. - FUSIONES - Ver pág. 233**

**Monoblocchi portalavabo con Top in OPALITE/CRISTALLO BIANCO.**

*Single basin units with OPALITE/CRISTALLO BIANCO tops.*

Monoblock portalavabo con Top de OPALITE/CRISTALLO BIANCO.

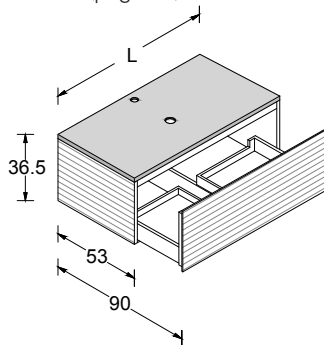
**Monoblocco (Base portalavabo con cestone - Top con foro lavabo e foro rubinetto).**

*Single basin unit (unit with 1 drawer - Top with central hole for basin and central tap hole).*

Monoblock (Base portalavabo con cajonera - Top con agujero para lavabo y agujero grifería).

**Top  
OPALITE/  
CRISTALLO  
BIANCO**

Note: 11 - 19 (pag. 230)



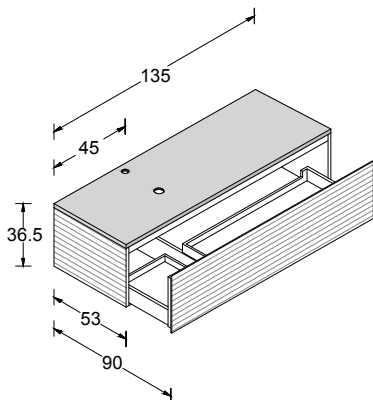
L cm.	Art.
60	DL11 (DMLE01+KDM60)
75	DL12 (DMLE02+KDM75)
90	DL14 (DMLE04+KDM90)
120	DL15 (DMLE05+KDM120)
135	DL16 (DMLE06+KDM135)

Note: 11 - 19 (pag. 230)

**Monoblocco (Base portalavabo con cestone - Top con foro lavabo e foro rubinetto).**

*Single basin unit (unit with 1 drawer - Top with left hole for basin and central tap hole).*

Monoblock (Base portalavabo con cajonera - Top con agujero para lavabo y agujero grifería).



**Versione sx**  
*Left version*  
Versión izquierda

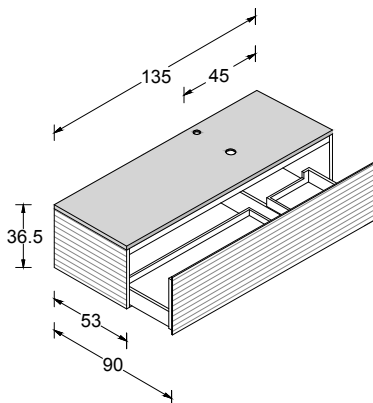
L cm.	Art.
135	DL16sx (DMLE06S+KDM135S)

Note: 11 - 19 (pag. 230)

**Monoblocco (Base portalavabo con cestone - Top con foro lavabo e foro rubinetto).**

*Single basin unit (unit with 1 drawer - Top with right hole for basin and central tap hole).*

Monoblock (Base portalavabo con cajonera - Top con agujero para lavabo y agujero grifería).



**Versione dx**  
*Right version*  
Versión derecha

L cm.	Art.
135	DL16dx (DMLE06D+KDM135D)

**Per mobile con top in cristallo colorato aumento del 5% sul prezzo dell'opalite/cristallo bianco.** - *Vanities with basin tops in coloured crystal increase of 5% on the white crystal/opalite price.* - Para muebles con top de cristal de color aumento del 5% sobre el precio del Opalite/Cristal blanco.

**Su richiesta senza foro rubinetto o 3 fori con sovrapprezzo di € 70,00.** - *Upon request without hole or with 3 tap holes € 70,00 extra.* - Sobre pedido sin agujero o 3 agujeros con aumento de € 70,00.

**Tabella abbinamento lavabi pag. 49/52.** - *For table of basin combinations see page 49/52.* - Tabla de lavabos combinables pag. 49/52.

**FINITURE - Vedi p. 230.** - *FINISHES - See page 230.* - ACABADOS - Ver pág. 230.

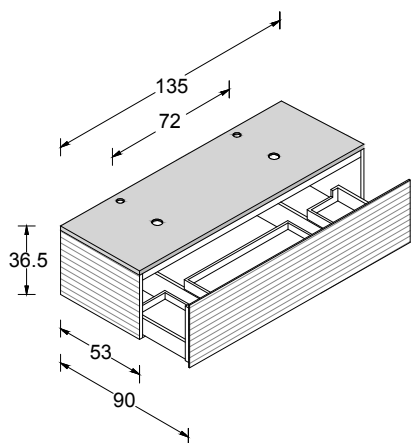
**Monoblocchi portalavabo con Top in OPALITE/CRISTALLO BIANCO.**

*Single basin units with OPALITE/CRISTALLO BIANCO tops.*

Monoblock portalavabo con Top de OPALITE/CRISTALLO BIANCO.

<p><b>Monoblocco (Base portalavabo con cestone - Top con doppio foro lavabo e fori rubinetteria).</b>  <i>Single basin unit (unit with 1 drawer - Top with double holes for basins and central tap holes).</i>                  Monoblock (Base portalavabo con cajonera - Top con dos lavabos y 2 agujeros para grifería).</p>	<p><b>Top OPALITE/ CRISTALLO BIANCO</b></p>
---	---

Note: 11 - 19 (pag. 230)



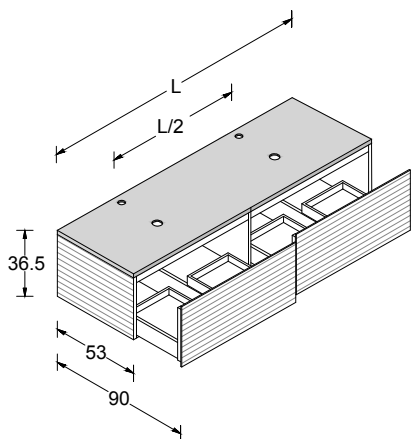
L cm.	Art.
135	DL18 (DMLE08D+KDMD135)

Note: 11 - 19 (pag. 230)

**Monoblocco (2 basi affiancate portalavabo con cestone - Top con doppio lavabo e fori rubinetteria).**

*Single basin unit (2 combinable basin units with drawers - Top with double holes for basins and central tap holes).*

Monoblock (2 bases portalavabo de unión con cajonera - Top con dos lavabos y 2 agujeros para grifería).



L cm.	Art.
150	DL19 (2xDMLE02+KDMD150)
180	DL20 (2xDMLE04+KDMD180)

**Per mobile con top in cristallo colorato aumento del 5% sul prezzo dell'opalite/cristallo bianco.** - Vanities with basin tops in coloured crystal increase of 5% on the white crystal/opalite price. - Para muebles con top de cristal de color aumento del 5% sobre el precio del Opalite/Cristal blanco.

**Su richiesta senza foro rubinetto o 3 fori con sovrapprezzo di € 70,00.** - Upon request without hole or with 3 tap holes € 70,00 extra. - Sobre pedido sin agujero o 3 agujeros con aumento de € 70,00.

**Tabella abbinamento lavabi pag. 49/52.** - For table of basin combinations see page 49/52. - Tabla de lavabos combinables pag. 49/52.

**FINITURE - Vedi p. 230.** - FINISHES - See page 230. - ACABADOS - Ver pág. 230.

**Monoblocchi portalavabo con Top in OPALITE/CRISTALLO BIANCO.**

*Single basin units with OPALITE/CRISTALLO BIANCO tops.*

Monoblock portalavabo con Top de OPALITE/CRISTALLO BIANCO.

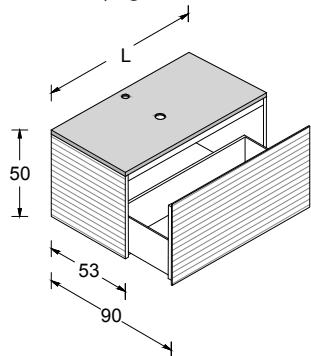
**Monoblocco (Base portalavabo con cestone - Top con foro lavabo e foro rubinetto).**

*Single basin unit (unit with 1 deep drawer - Top with central hole for basin and central tap hole).*

Monoblock (Base portalavabo con cajonera - Top con agujero para lavabo y agujero grifería).

**Top  
OPALITE/  
CRISTALLO  
BIANCO**

Note: 11 - 19 (pag. 230)



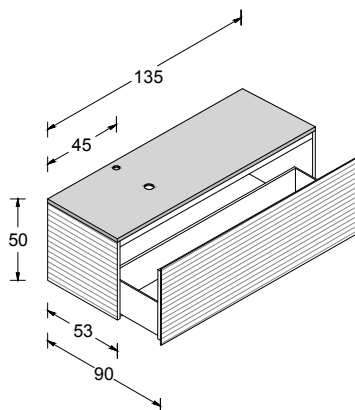
L cm.	Art.
60	<b>DL31</b> (DMLE21+KDM60)
75	<b>DL32</b> (DMLE22+KDM75)
90	<b>DL34</b> (DMLE24+KDM90)
120	<b>DL35</b> (DMLE25+KDM120)
135	<b>DL36</b> (DMLE26+KDM135)

Note: 11 - 19 (pag. 230)

**Monoblocco (Base portalavabo con cestone - Top con foro lavabo e foro rubinetto).**

*Single basin unit (unit with 1 deep drawer - Top with left hole for basin and central tap hole).*

Monoblock (Base portalavabo con cajonera - Top con agujero para lavabo y agujero grifería).



**Versione sx**

*Left version*

Versión izquierda

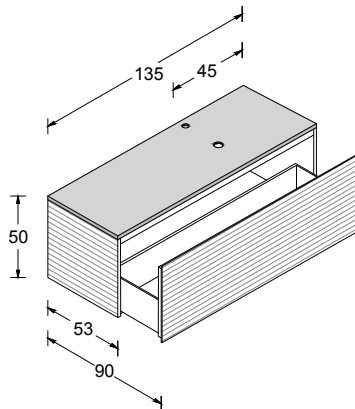
L cm.	Art.
135	<b>DL36sx</b> (DMLE26+KDM135S)

Note: 11 - 19 (pag. 230)

**Monoblocco (Base portalavabo con cestone - Top con foro lavabo e foro rubinetto).**

*Single basin unit (unit with 1 deep drawer - Top with right hole for basin and central tap hole).*

Monoblock (Base portalavabo con cajonera - Top con agujero para lavabo y agujero grifería).



**Versione dx**

*Right version*

Versión derecha

L cm.	Art.
135	<b>DL36dx</b> (DMLE26+KDM135D)

Per mobile con top in cristallo colorato aumento del 5% sul prezzo dell'opalite/cristallo bianco. - Vanities with basin tops in coloured crystal increase of 5% on the white crystal/opalite price. - Para muebles con top de cristal de color aumento del 5% sobre el precio del Opalite/Cristal blanco.

Su richiesta senza foro rubinetto o 3 fori con sovrapprezzo di € 70,00. - Upon request without hole or with 3 tap holes € 70,00 extra. -

Sobre pedido sin agujero o 3 agujeros con aumento de € 70,00.

Tabella abbinamento lavabi pag. 49/52. - For table of basin combinations see page 49/52. - Tabla de lavabos combinables pag. 49/52.

FINITURE - Vedi p. 230. - FINISHES - See page 230. - ACABADOS - Ver pág. 230.

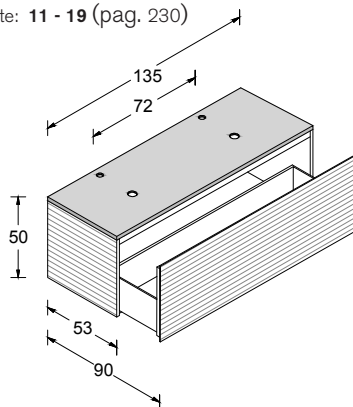
**Monoblocchi port lavabo con Top in OPALITE/CRISTALLO BIANCO.**

*Single basin units with OPALITE/CRISTALLO BIANCO tops.*

Monoblock port lavabo con Top de OPALITE/CRISTALLO BIANCO.

<p><b>Monoblocco (Base port lavabo con cestone - Top con doppio foro lavabo e fori rubinetteria).</b>  <i>Single basin unit (Unit with 1 deep drawer - Top with double holes for basins and central tap holes).</i>                  Monoblock (Base port lavabo con cajonera - Top con dos lavabos y 2 agujeros para grifería).</p>	<p><b>Top OPALITE/ CRISTALLO BIANCO</b></p>
--	---

Note: 11 - 19 (pag. 230)



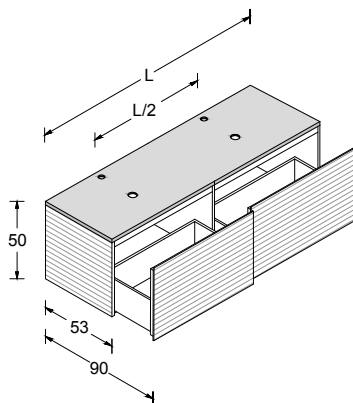
L cm.	Art.
135	<b>DL38</b> (DMLE26+KDMD135)

Note: 11 - 19 (pag. 230)

**Monoblocco (2 basi affiancate port lavabo con cestone - Top con doppio lavabo e fori rubinetteria).**

*Single basin unit (2 combinable basin units with drawers - Top with double holes for basins and central tap holes).*

Monoblock (2 bases port lavabo de unión con cajonera - Top con dos lavabos y 2 agujeros para grifería).



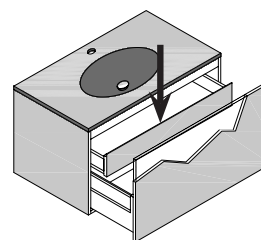
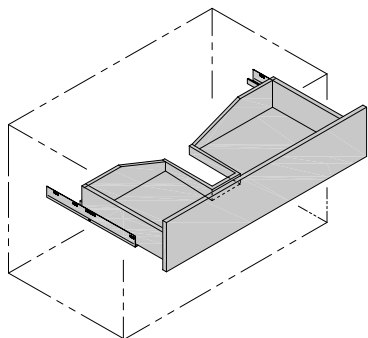
L cm.	Art.
150	<b>DL39</b> (2xDMLE22+KDMD150)
180	<b>DL40</b> (2xDMLE24+KDMD180)

Note: 52 (pag. 230)

**Cassetto interno optional per monoblocchi DOMINO LEGNO. Su richiesta**

*Option inner drawer for DOMINO LEGNO units. Upon request.*

Cajón interno opcional para port lavabos DOMINO LEGNO. Sobre pedido.



L cm.	Art.
55 (DL21-DL31)	<b>DLC01</b>
70 (DL22-DL32)	<b>DLC02</b>
85 (DL24-DL34)	<b>DLC04</b>
115 (DL25-DL35)	<b>DLC05</b>
130 (DL26-DL36)	<b>DLC06 sx - ct - dx</b>
130 (DL28-DL38)	<b>DLC08D</b>

Per mobile con top in cristallo colorato aumento del 5% sul prezzo dell'opalite/cristallo bianco. - Vanities with basin tops in coloured crystal increase of 5% on the white crystal/opalite price. - Para muebles con top de cristal de color aumento del 5% sobre el precio del Opalite/Cristal blanco.

Su richiesta senza foro rubinetto o 3 fori con sovrapprezzo di € 70,00. - Upon request without hole or with 3 tap holes € 70,00 extra. - Sobre pedido sin agujero o 3 agujeros con aumento de € 70,00.

Tabella abbinamento lavabi pag. 49/52. - For table of basin combinations see page 49/52. - Tabla de lavabos combinables pag. 49/52.

FINITURE - Vedi p. 230. - FINISHES - See page 230. - ACABADOS - Ver pág. 230.

# COLONNE LEGNO COLLECTION



Design Anita Brotto  
**ARTELINEA**  
FIRENZE 1962

DOMINO LEGNO  
SMART

# COLONNE LEGNO Collection



## ORDINA FACILE

*EASY ORDER*

ORDENA EL PEDIDO

*YOU SHOULD INDICATE IN YOUR PO:*

- *item code*
- *finish*
- *right/left door opening*

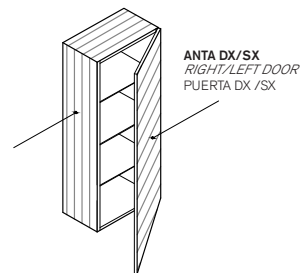
INDICARE NELL'ORDINE:

- **codice articolo**
- **finitura**
- **apertura sx/dx dell'anta**

INDICAR EN EL PEDIDO:

- **código artículo**
- **acabado**
- **apertura sx /dx de la puerta**

FINITURA  
FINISH  
ACABADO



Note:

### 18 Colonne affiancabili.

*Combinable tall units.*

Columna combinable.

### 22 Nell'ordine indicare la posizione sx o dx (sinistro o destro).

*Please indicate in your PO if the column is left or right hinged.*

Indicar en el pedido la posición sx o dx (izquierda o derecha).

## CARATTERISTICHE TECNICHE DEL PRODOTTO

*TECHNICAL CHARACTERISTICS*

CARACTERÍSTICAS TÉCNICAS DEL PRODUCTO

### STRUTTURA - *STRUCTURE* - ESTRUCTURA

**Struttura: esterno finitura NATURAL, NOCE CANALETTO NATURALE, FUME'; interno in nobilitato melaminico grigio antracite antigraffio idro.**

*Outer finishings NATURAL, NATURAL WALNUT CANALETTO AND FUME'; inner in hydro repellent lacquered melamine laminate charcoal grey finish.*

Externo acabado NATURAL, NOGAL CANALETTO NATURAL, FUMÉ; interior ennoblecido melamínico gris antracita antirayaduras hidro.

### CERNIERE - *HINGES* - BISAGRAS

**Ad inserimento rapido, regolabili in verticale ed in orizzontale ed in profondità ammortizzate.**

*Drawer runners with total extraction, adjustable both vertically and horizontally,*

Con inserción rápida, regulable en vertical y en horizontal y en profundidad amortiguada.

### VANO A GIORNO - *EXTERNAL COVERING* - CONTENEDOR

**Finitura NATURAL, NOCE CANALETTO, FUME' solo nella parte a vista, gli altri lati sono in grigio antracite.**

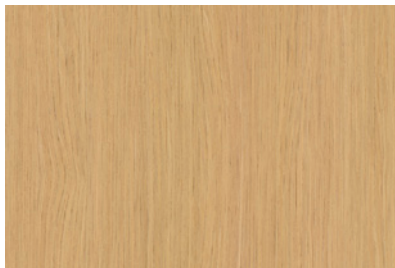
*Finishings NATURAL, NATURAL WALNUT CANALETTO AND FUME' only for the outer side, the structure is in charcoal grey finish.*

Acabado NATURAL, NOGAL CANALETTO, FUMÉ solo en la parte vista, el resto de lados son en gris antracita.

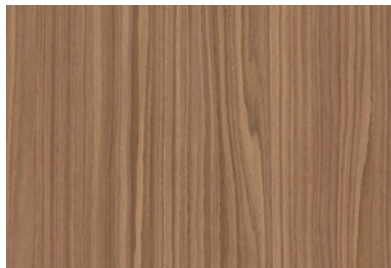
### Finiture colonne.

*Column finishings.*

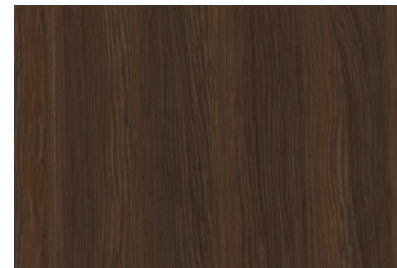
Acabado columna.



NT Natural



NC Noce Canaletto



FM Fumé



**Colonne interamente in essenza NATURALE, NOCE CANALETTO, FUME' consigliate in abbinamento a DOMINO LEGNO.**

*Columns with finishing in NATURAL, NATURAL WALNUT CANALETTO AND FUME' to be combined with DOMINO LEGNO units.*

Columna íntegramente en madera NATURAL, NOGAL CANALETTO, FUMÉ aconsejada para combinar a DOMINO LEGNO.

**APERTURA MANUALE**

MANUAL OPENING

APERTURA MANUAL

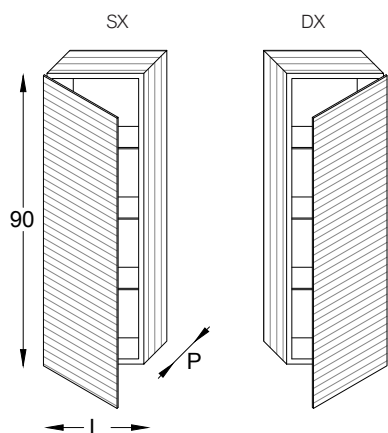
NATURAL  
NOCE  
FUMÉ

Note: 18 - 22 (pag. 244)

**Colonna sx e dx con 3 ripiani interni**

*Left or right hinged column with 3 inner shelves.*

Columna sx o dx con 3 repisas internas.



P cm	L cm	Art.	Art.
16	30	CL319 sx	CL319 dx
	45	CL419 sx	CL419 dx
25	30	CL329 sx	CL329 dx
	45	CL429 sx	CL429 dx

**APERTURA MANUALE CENTRALE**

CENTRAL MANUAL OPENING

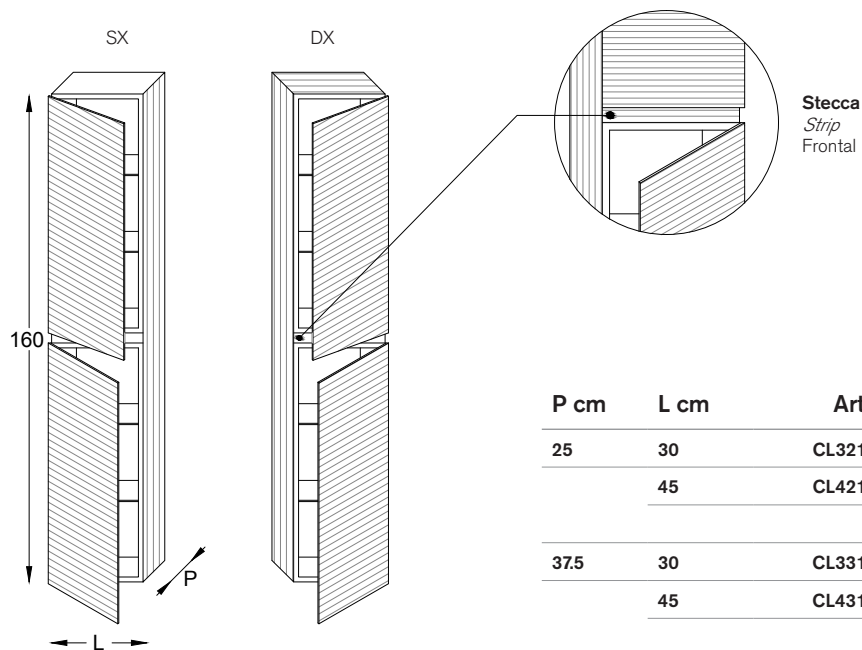
APERTURA MANUAL CENTRAL

Note: 18 - 22 (pag. 244)

**Colonna sx o dx con 2 scomparti, 2 ante e 4 ripiani interni.**

*Left or right hinged column with 2 sections, 2 doors and 4 inner shelves.*

Columna sx o dx con 2 compartimentos, 2 puertas y 4 repisas internas.



P cm	L cm	Art.	Art.
25	30	CL321 sx	CL321 dx
	45	CL421 sx	CL421 dx
37.5	30	CL331 sx	CL331 dx
	45	CL431 sx	CL431 dx

Colonne con vano a giorno interamente in essenza NATURAL, NOCE CANALETTO, FUME' consigliate in abbinamento a DOMINO LEGNO.

*Columns with finishing in NATURAL, NATURAL WALNUT CANALETTO AND FUME' to be combined with DOMINO LEGNO units.*

Columna con hueco íntegramente en madera NATURAL, NOGAL CANALETTO, FUMÉ aconsejada para combinar a DOMINO LEGNO.

## APERTURA MANUALE

MANUAL OPENING

APERTURA MANUAL

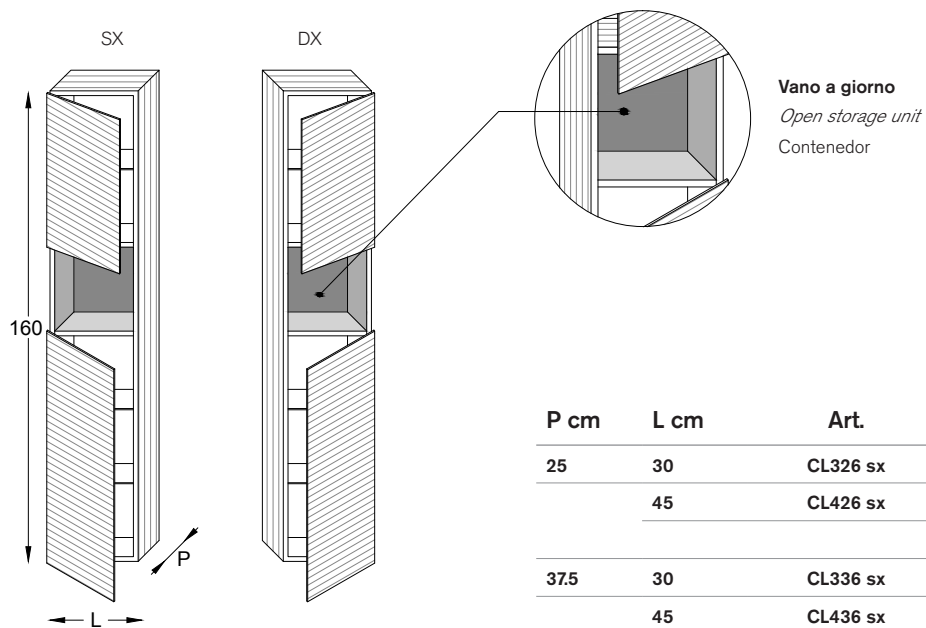
NATURAL  
NOCE  
FUMÉ

Note: 18 - 22 (pag. 244)

Colonna sx o dx con 2 scomparti, 2 ante, vano a giorno e 3 ripiani interni.

*Left or right hinged column with 2 sections, 2 doors, open storage unit and 3 inner shelves.*

Columna sx o dx con 2 compartimentos, 2 puertas, hueco y 3 repisas internas.



P cm	L cm	Art.	Art.
25	30	CL326 sx	CL326 dx
	45	CL426 sx	CL426 dx
37.5	30	CL336 sx	CL336 dx
	45	CL436 sx	CL436 dx