

# DECOR COLLECTION



DECOR

Design Anita Brotto  
**ARTELINEA**  
FIRENZE 1962

# DECOR Collection

## CARATTERISTICHE TECNICHE DEL PRODOTTO

TECHNICAL CHARACTERISTICS

CARACTERÍSTICAS TÉCNICAS DEL PRODUCTO

### STRUTTURA - STRUCTURE - ESTRUCTURA

**Pannello in nobilitato melaminico idro. Colore grigio scuro RAL 7010.**

*Panels in hydro repellent melamine laminate, grey RAL 7010.*

Panel ennoblecido melaminico idro. Color gris oscuro RAL 7010.

### GUIDE - DRAWER RUNNERS - GUIAS

**BLUM ad estrazione totale, movimento LEGRABOX e chiusura sistema BLUMOTION, regolabili in verticale ed orizzontale. Portata cassette e cestoni Kg. 40.**

*BLUM drawer runners with total extraction, LEGRABOX movement and BLUMOTION closure system, adjustable both vertically and horizontally. Drawers can hold up to 40 Kg.*

BLUM de extracción total, movimiento LEGRABOX y cierre sistema BLUMOTION, regulable en vertical y horizontal. Peso soportado por cajones y cajoneras 40 Kg.

### ATTACAGLIE - WALL BRACKETS - SOPORTES

**Attaccaglie regolabili CAMAR per fissaggio a parete portalavabo, basi, pensili e colonne.**

*CAMAR adjustable wall supports for basin units, units, cabinets and columns.*

Soporte regolabile CAMAR para fijación a pared del portalavabo. bases, armarios y columnas.

### POMOLI - HANDLES - POMOS

**Pomoli in cristallo.**

*Handles in crystal.*

Pomos de cristal.

### GAMBE - LEGS - PATAS

**Gambe in alluminio massiccio lucidato con incisioni.**

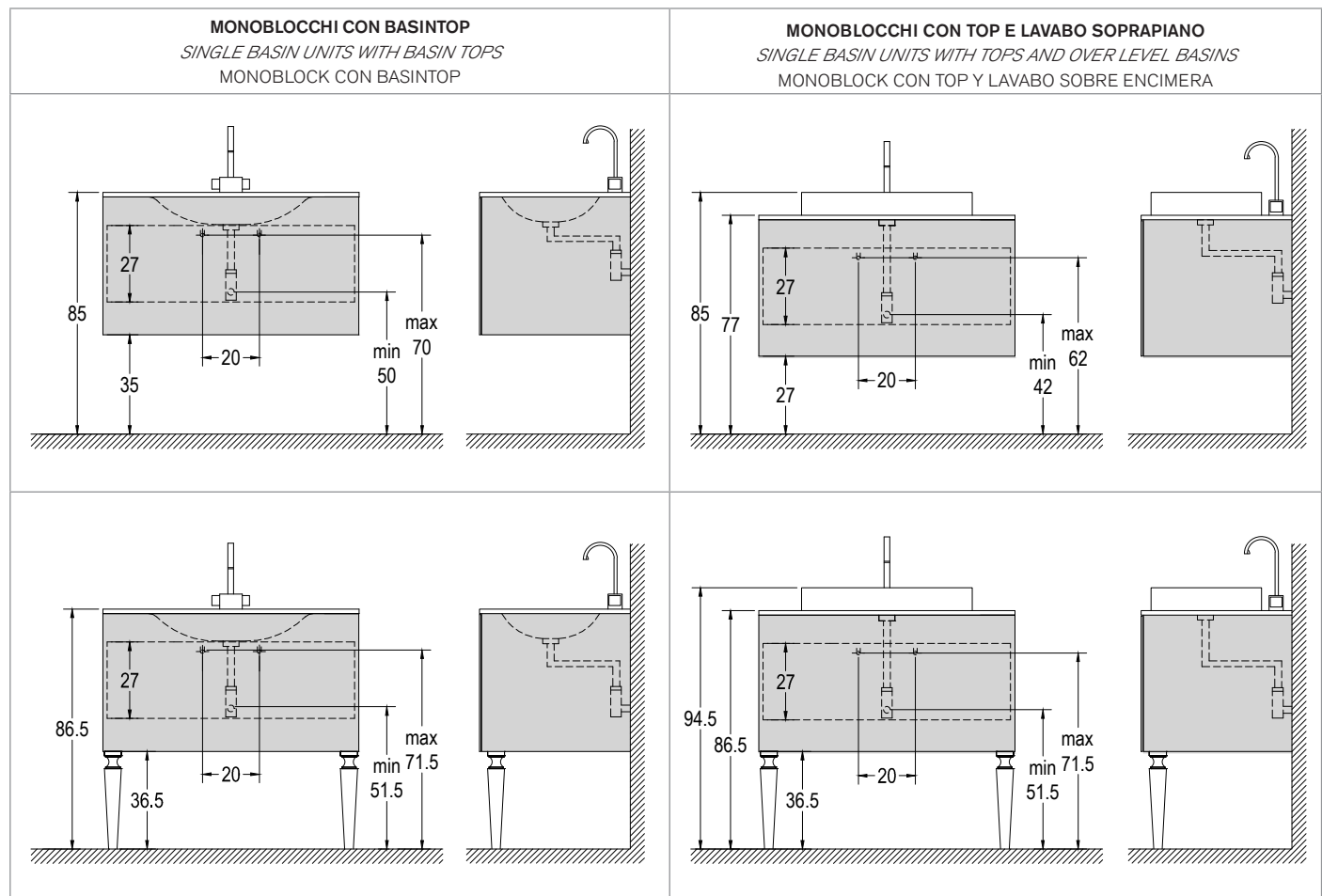
*Legs in solid polished aluminum with engravings.*

Patatas de aluminio macizo brillante con incisiones.

### Schede tecniche.

*Technical advice.*

Esquema tecnico.

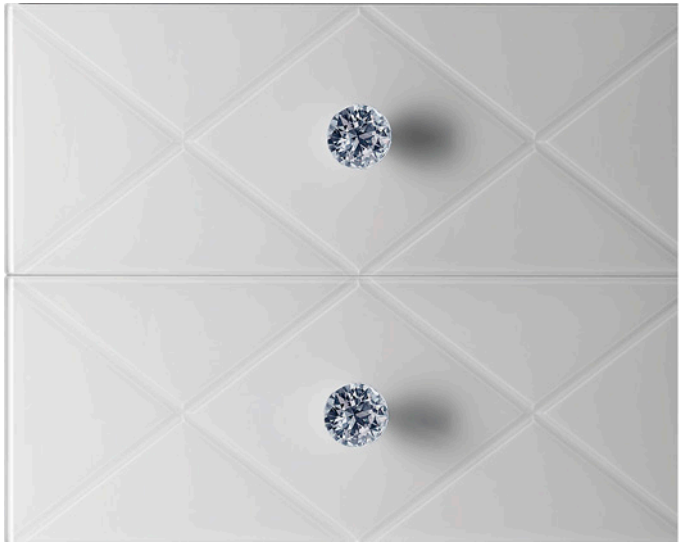


# DECOR Collection

Particolare cornice top/basintop e pomolo. - *Details top/basintop and handle* - Detalles cornisa top / basintop y pomo



Tipi di incisioni dei cassetti - *Details of drawer engravings* - Tipo de incisión de los cajones



Particolare gamba - *Details of the leg* - Detalle pata



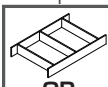
Versione sospesa - *Hanging unit* - Versión suspendida



OPTIONAL

## DECOR Collection

PROFONDITA' - DEPTH - PROFUNDIDAD 52 cm



OP

pag.411

**Portlavabo con 2 cassetti con struttura in nobilitato melaminico idro RAL7010 dotato di attaccaglie per fissaggio a parete. Rivestimento disponibile solo in CRISTALLO BIANCO ASSOLUTO 30 e SEPPIA 60.**

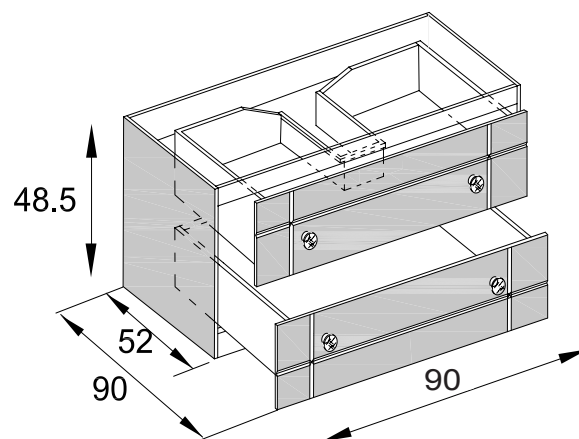
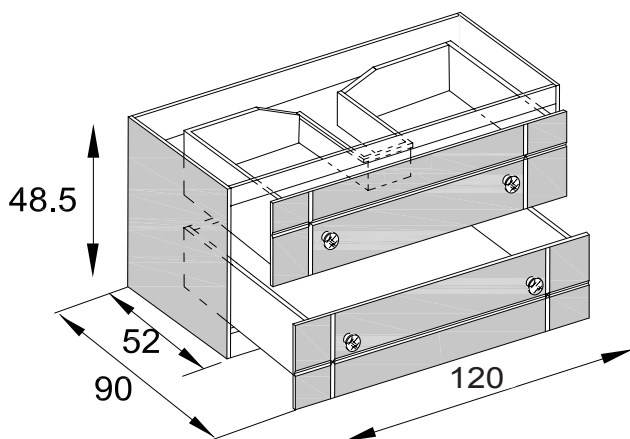
*Basin unit with 2 drawers. Structure in hydro repellent melamine laminate, grey RAL7010 complete with brackets. Available coverings: CRISTALLO BIANCO ASSOLUTO 30 and SEPPIA 60.*

Portlavabo con 2 cajones con estructura ennoblecido melamínico hidro RAL 7010 dotado de anclaje para la fijación a pared. Revestimiento disponible solo en CRISTAL BIANCO ABSOLUTO.30 y SEPPIA 60.

**Portlavabo con 1° cassetto asolato per passaggio sifone e 2° cassetto intero con divisori in cristallo. Lavabo centrale.**

*Basin unit 1st drawer with central drainage hole, 2nd drawer with glass dividers. Central basin.*

Portlavabo con 1° cajón con ojal para paso de sifón y 2° cajón sin ojal con divisorios de cristal. Lavabo centrado.

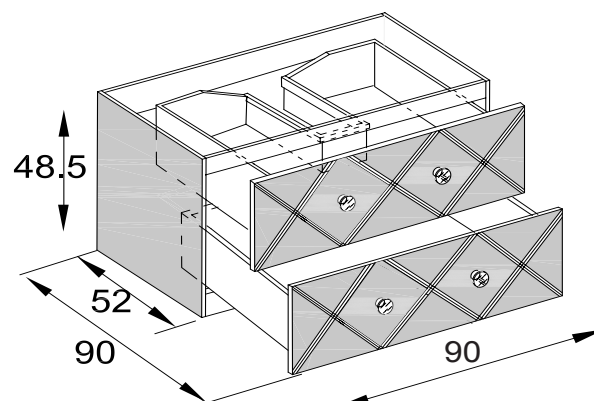
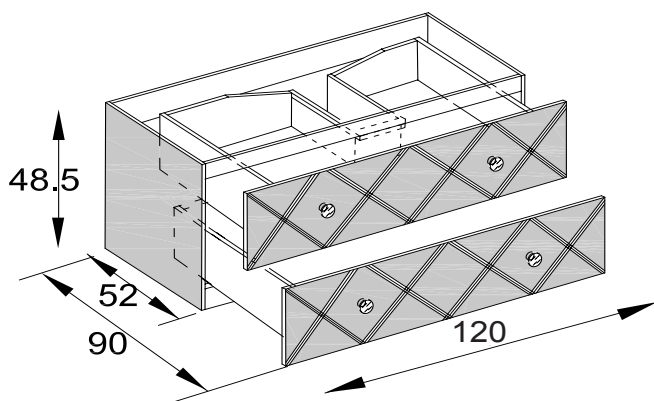


L cm	Art.	BIANCO ASSOLUTO 30 SEPPIA 60
90	DCI.90	
120	DCI.120	

**Portlavabo con 1° cassetto asolato per passaggio sifone e 2° cassetto intero con divisori in cristallo. Lavabo centrale.**

*Basin unit 1st drawer with central drainage hole, 2nd drawer with glass dividers. Central basin.*

Portlavabo con 1° cajón con ojal para paso de sifón y 2° cajón sin ojal con divisorios de cristal. Lavabo centrado.



L cm	Art.	BIANCO ASSOLUTO 30 SEPPIA 60
90	DCL.90	
120	DCL.120	

## DECOR Collection

**OPTIONALS da applicare ai portalavabo DECOR.**

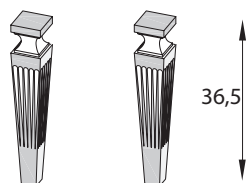
*OPTIONS for DECOR basin units.*

OPCIONES para aplicar al portalavabo DECOR.

**Kit 2 gambe completo di viti per applicazione al portalavabo - OBBLIGO DI FISSAGGIO DEL PORTALAVABO A PARETE.**

*Kit of 2 legs, complete with screws for fixing them to the basin units. UNITS MUST BE FIXED TO THE WALL.*

Kit de 2 patas con tornillos para aplicar al portalavabo- OBLIGADO COLOCAR LOS SOPORTES DE FIJACION A LA PARED.



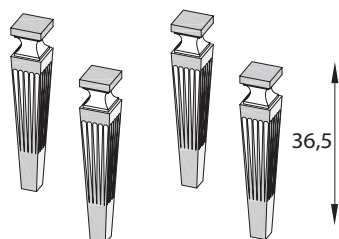
Art.

DCX.2

**Kit 4 gambe completo di viti per applicazione al portalavabo - FISSAGGIO A PARETE DEL PORTALAVABO FACOLTATIVO.**

*Kit of 4 legs, complete with screws for fixing them to the basin units. UNITS MUST BE FIXED TO THE WALL.*

Kit de 4 patas con tornillos para aplicar al portalavabo- SOPORTES DE FIJACION A LA PARED FACULTATIVO.



Art.

DCX.4

**Per gambe in oro galvanizzato aumento di € 117,00 cadauna; a corredo pomoli dorati.**

*Legs in galvanized gold increase of € 117,00 each; complete with gold handles.*

Para patas con oro galvanizado aumento de € 117,00 unidad; a juego pomos dorados.

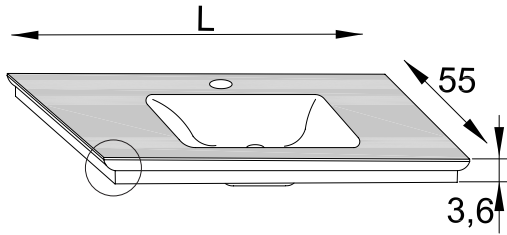


## BASIN TOP

**Basin top in OPALITE spessore 36 mm disponibile solo in OPALITE BIANCO e OPALITE NERO.**

*Basin top in OPALITE 36mm thickness. Only available in OPALITE BIANCO and OPALITE NERO finish.*

Basin top de OPALITE grosor 36 mm disponible solo en OPALITE BLANCO y OPALITE NEGRO.



- 1) **Foro/i rubinetteria monoforo centrale di serie.**  
**Su richiesta senza foro, 3 fori.**

*Single central tap hole as standard.*

*Upon request 3 tap holes or no tap hole.*

*Agujero para griferia centrado de serie.*

*Sobre pedido sin agujero o 3 agujeros.*



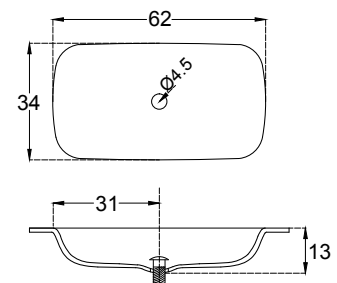
**Inclusa**  
*Included*  
**Incluida**

L cm.	Art.	OPALITE NERO	OPALITE BIANCO
95	BTDC.90		
125	BTDC.120		

**Fusione INCISA62 di serie.**

*Standard INCISA62 fusion.*

Fusión INCISA62 de serie.

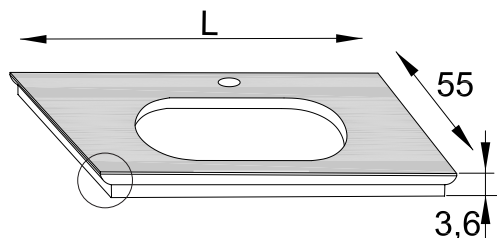


TOP

TOP in OPALITE spessore 36 mm per lavabi semincasso disponibile solo in OPALITE BIANCO e OPALITE NERO.

TOP in OPALITE 36mm thickness. Only available in OPALITE BIANCO and OPALITE NERO finish.

TOP de OPALITE grosor 36 mm para lavabos de semiencastré disponibles solo en OPALITE BLANCO y OPALITE NEGRO.



- 1) **Foro rubinetteria monoforo centrale. Su richiesta senza foro o 3 fori.**  
*Single central tap hole as standard. Upon request 3 tap holes or no tap hole.*  
 Agujero para grifería centrado de serie. Sobre pedido sin agujero o 3 agujeros.
- 2) **Indicare modello lavabo.**  
*Indicate basin model.*  
 Indicar el modelo del lavabo.
- 3) **Per l'utilizzo di altri lavabi no Artelinea indicare marca e modello con aumento di € 106,00.**  
*For all the basins which are not produced by Artelinea please indicate brand and model and increase the price of the top by €106,00.*  
 Para lavabos de otros fabricantes indicar marca y código con aumento de € 106,00.

L cm.	Art.	OPALITE NERO	OPALITE BIANCO
95	KDC.90		
125	KDC.120		

LAVABI ARTELINIA PER DECOR Collection - ARTELINIA BASINS FOR THE DECOR Collection - LAVABOS ARTELINIA PARA DECOR Collection

Lavabo semincasso ovale in OPALITE.

Semi-recessed, oval basin in OPALITE.

Lavabo de semiencastré oval de OPALITE.



**Inclusa**  
*Included*  
 Incluida

Art.	OPALITE BIANCO
B.86	

Lavabo semincasso tondo in OPALITE.

Semi-recessed, round basin in OPALITE.

Lavabo semiencastré redondo de OPALITE.



**Inclusa**  
*Included*  
 Incluida

Art.	OPALITE BIANCO
B.87	

Altri lavabi vedi pag. 36/47. - Other basins see pages 36/47. - Otros lavabos ver pag. 36/47.

## DECOR Collection

### Alzatine in OPALITE BIANCO e NERO.

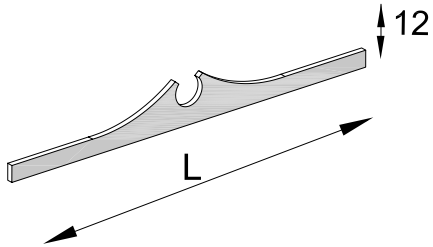
*Splashbacks in OPALITE BIANCO and NERO.*

Copete de OPALITE BLANCO o NEGRO.

### Alzatina soprapiano in OPALITE.

*Splashbacks in OPALITE.*

Copete sobreencimera de OPALITE.

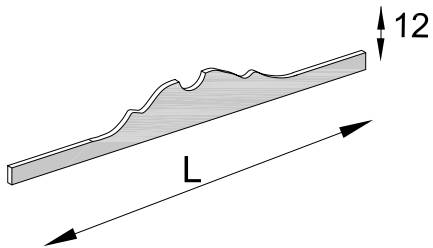


L cm.	Art.	OPALITE NERO	OPALITE BIANCO
90	KZDC.90		
120	KZDC.120		

### Alzatina soprapiano in OPALITE.

*Splashback in OPALITE.*

Copete sobreencimera de OPALITE.



L cm.	Art.	OPALITE NERO	OPALITE BIANCO
90	KYDC.90		
120	KYDC.120		