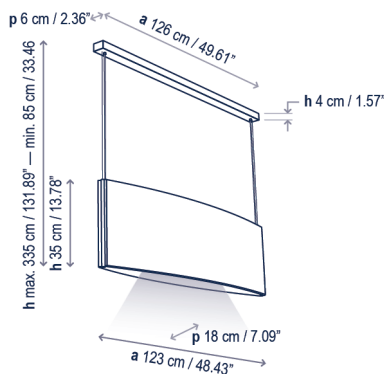


Noren S/123

Diseño / Design:
Estudi Manel Molina / 2023

Tipología: Suspensión
Typology: Pendant lamp

Ambiente: Interior
Environment: Indoor



Descripción técnica / Technical description:

Peso Neto: Consultar
Net Weight: Consult

1 Caja/Box | Consultar / Consult
Peso bruto: Consultar/Gross Weight: Consult

Materiales: Aluminio, Espuma
Fonoabsorbente Basotect, Tejido
Termoplástico Ignífugo (Crevin®), MDF.
Materials: Aluminum, Basotect Sound
Absorbing Foam, Thermoplastic Fire Resistant
Fabric (Crevin®), MDF.

Clase de absorción acústica: aw A
Conforme a:
UNE-EN ISO 11654:98
ASTM C423-22

Acoustic absorption class: aw A
According to:
UNE-EN ISO 11654:98
ASTM C423-22

Para regulaciones Casambi / 0/1-10V, consultar
For Casambi / 0/1-10V dimmers, consult

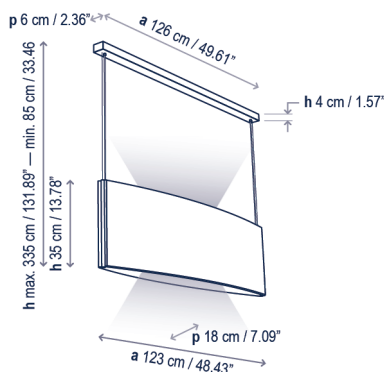
Personalizable: consultar
Customizable: consult

Certificaciones
Certifications

Descripción lámpara iluminación inferior / Lower lighting lamp description:

120-277V 50/60Hz IP-20 15,3 W LED / CRI: 95 / 3000K 2295 lm fuente de luz / light source

Ref	Acabados / Finishing	Ean13
11610230196	Regulable Dali - Florón Negro - Teja Dimmable Dali - Black Canopy - Terracota	8435493739106
11610230197	Regulable Dali - Florón Negro - Gris Oscuro Dimmable Dali - Black Canopy - Dark Grey	8435493739113
11610230198	Regulable Dali - Florón Negro - Gris Claro Dimmable Dali - Black Canopy - Light Grey	8435493739120



Descripción lámpara iluminación superior e inferior / Upper and lower lighting lamp description:

120-277V 50/60Hz IP-20 7 W LED / CRI: 95 / 3000K / 1040 lm fuente luz superior / upper light source
15,3 W LED / CRI: 95 / 3000K / 2295 lm fuente luz inferior / lower light source

Ref	Acabados / Finishing	Ean13
11611230196	Regulable Dali - Florón Negro - Teja Dimmable Dali - Black Canopy - Terracota	8435493739168
11611230197	Regulable Dali - Florón Negro - Gris Oscuro Dimmable Dali - Black Canopy - Dark Grey	8435493739175
11611230198	Regulable Dali - Florón Negro - Gris Claro Dimmable Dali - Black Canopy - Light Grey	8435493739182

Familia / Family: Noren



bover
barcelona lights

Avda. Catalunya 173
Poligon Ind. Sud
08440 Cardedeu
Barcelona, Spain

T. +34 938 713 152
F. +34 938 462 089
info@bover.es
www.bover.es